

Del 5230/5350

المرجع السريع

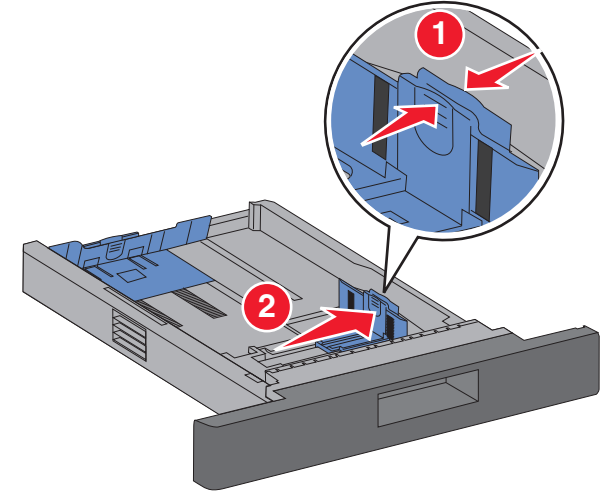
تحميل الورق والوسائط الخاصة

تحميل درج سعة 250 ورقة أو 550 ورقة

1 اسحب الدرج للخارج.

ملاحظة: لا تتم إزالة الأدرج أثناء طباعة إحدى المهام أو أثناء ظهور رسالة **Busy** (مشغولة) على الشاشة. القيام بذلك قد يؤدي إلى حدوث انحشار للورق.

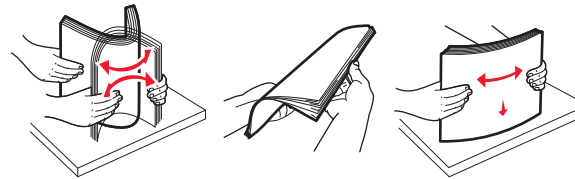
2 اضغط على لسان موجة عرض الورق للداخل كما هو موضح، وحرك موجة عرض الورق إلى الموضع الصحيح المناسب لحجم الورق الجاري تحميله.



ملاحظات:

- استخدم مؤشرات الحجم الموجودة على الجزء السفلي من الدرج للمساعدة في تحديد موضع الموجهات.
- بالنسبة لأحجام الورق القياسية، أغلق موجة طول الورق.

4 قم بثني الأوراق للخلف وللأمام لفصلها عن بعضها، ثم قم بثنيها. لا تقم بطي أو ثني الورق. قم بتسوية الحواف على سطح منبسط.



5 قم بتحميل الورق:

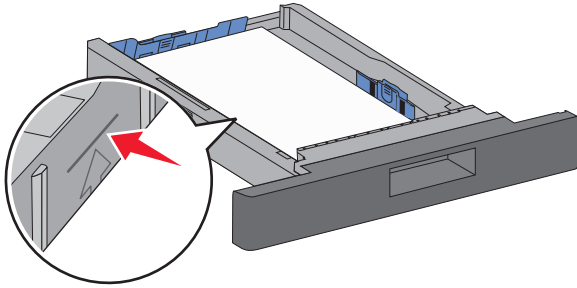
- للطباعة على وجه واحد، قم بتحميل الورق مع توجيه جانب الطباعة إلى الأسفل والحافة الأمامية للورق نحو الجزء الأمامي من الدرج.

ملاحظة: لمهام الطباعة التي تستخدم وحدة تشطيب دبابيس اختيارية، ضع الحافة الأمامية للورق نحو الجزء الخلفي من الدرج.

- للطباعة على الوجهين أو الطباعة المزدوجة، قم بتحميل الورق مع توجيه جانب الطباعة إلى الأعلى والحافة الأمامية للورق نحو الجزء الخلفي من الدرج.

ملاحظة: لمهام الطباعة التي تستخدم وحدة تشطيب دبابيس اختيارية، ضع الحافة الأمامية للورق نحو الجزء الأمامي من الدرج.

ملاحظة: لاحظ الحد الأقصى لخط التعينة الموجود على جانب الدرج، والذي يشير إلى أقصى ارتفاع مسموح به لتحميل الورق. لا تتم بتحميل درج الورق بصورة زائدة.



6 إذا لزم الأمر، قم بضبط موجي الورق ليتلامسا برفق مع جانبي رزمة الورق وأغلق موجة طول الورق بالنسبة لأحجام الورق المحددة على الدرج.

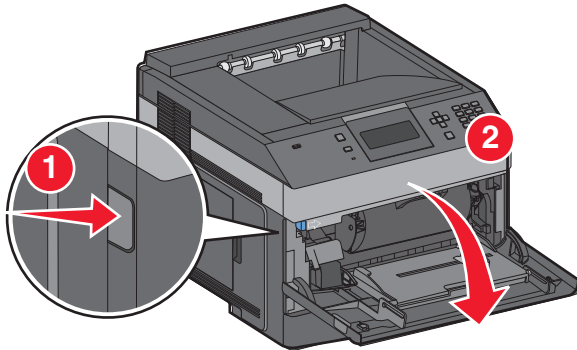
7 أدخل الدرج.

8 إذا تم تحميل نوع ورق مختلف عن النوع الذي تم تحميله سابقاً في الدرج، قم بتغيير الإعداد Paper Type (نوع الورق) للدرج من لوحة التحكم بالطابعة.

التخلص من انحشار الورق

200 و 201 انحشار الورق

1 ادفع سقاطة التحرير، ثم اخفض باب وحدة التغذية متعددة الأغراض.



4 إذا استمر ظهور رسالة الانحشار لدرج ورق بسعة 250 أو 550 ورقة، أزل الدرج من الطابعة.

5 أزل انحشار الورق ثم أدخل الدرج.

6 اضغط على .

ملاحظة: في حال لم يكن من السهل إزالة الورق، افتح الباب الخلفي وأزل الورق من هناك.

6 قم بمحاذاة خرطوشة مسحوق الحبر وإعادة تركيبها.

7 أغلق الغطاء الأمامي.

8 أغلق باب وحدة التغذية متعددة الأغراض.

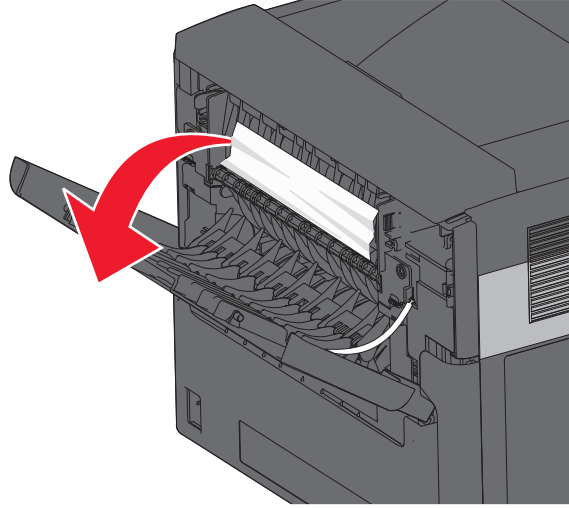
9 اضغط على .

انحشار الورق في المنطقة 202 و203

إذا كان جزء من الورق خارج الطابعة، فاسحب الورق إلى الخارج، ثم اضغط على .

إذا لم يكن أي جزء من الورق خارج الطابعة:

1 اجذب الباب الخلفي العلوي لأسفل.



2 قم بإزالة الورق المحشور ببطء تجنباً لتمزقه.

3 أغلق الباب الخلفي العلوي.

4 اضغط على .

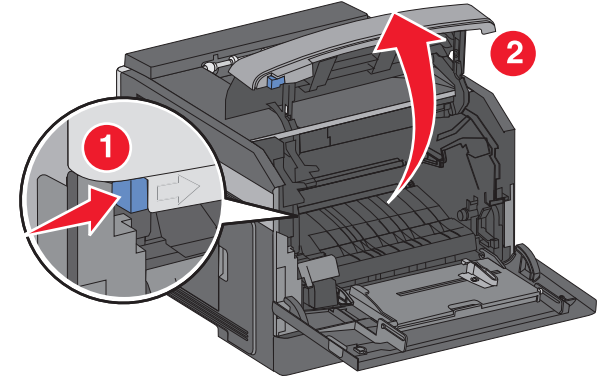
245-241 انحشار الورق

1 اسحب الدرج المشار إليه على شاشة العرض للخارج.

2 أزل أي انحشار ورق ثم أدخل الدرج.

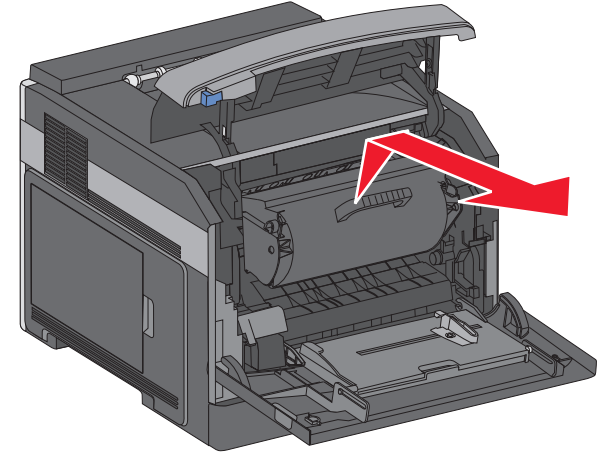
3 اضغط على .

2 ادفع مزلاج التحرير، ثم افتح الغطاء الأمامي.



3 قم برفع خرطوشة مسحوق الحبر وسحبها خارج الطابعة.

تحذير - تلف محتمل: لا تلمس أسطوانة موصل الصور الموجودة على الجانب السفلي من الخرطوشة. استخدم مقبض الخرطوشة في كل مرة تقوم خلالها بإمساك الخرطوشة.



4 ضع خرطوشة مسحوق الحبر جانباً على سطح مستو ونظيف.

تحذير - تلف محتمل: لا تترك الخرطوشة معرضة للضوء لفترات زمنية طويلة.

تحذير - تلف محتمل: قد يكون الورق المنحشر مغطى بحبر تالف مما قد يؤدي إلى تكون بقع على الملابس والجلد.

5 قم بالتخلص من انحشار الورق.

تنبيه سطح ساخن: قد يكون الجزء الداخلي من الطابعة ساخناً. للحد من خطر التعرض لإصابة من جراء المكونات الساخنة، دع السطح يبرد قبل أن تلمسه.